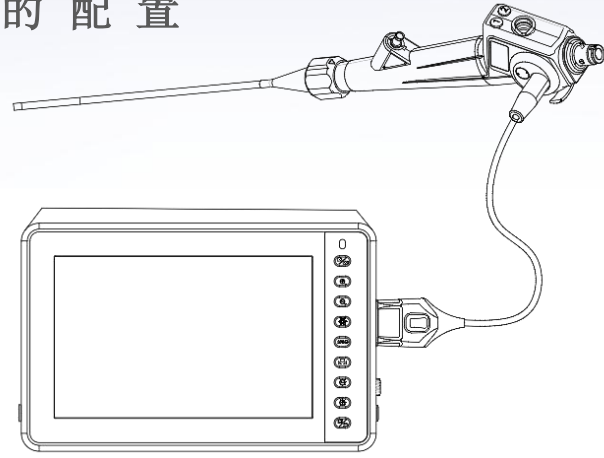


内科胸腔镜的配置

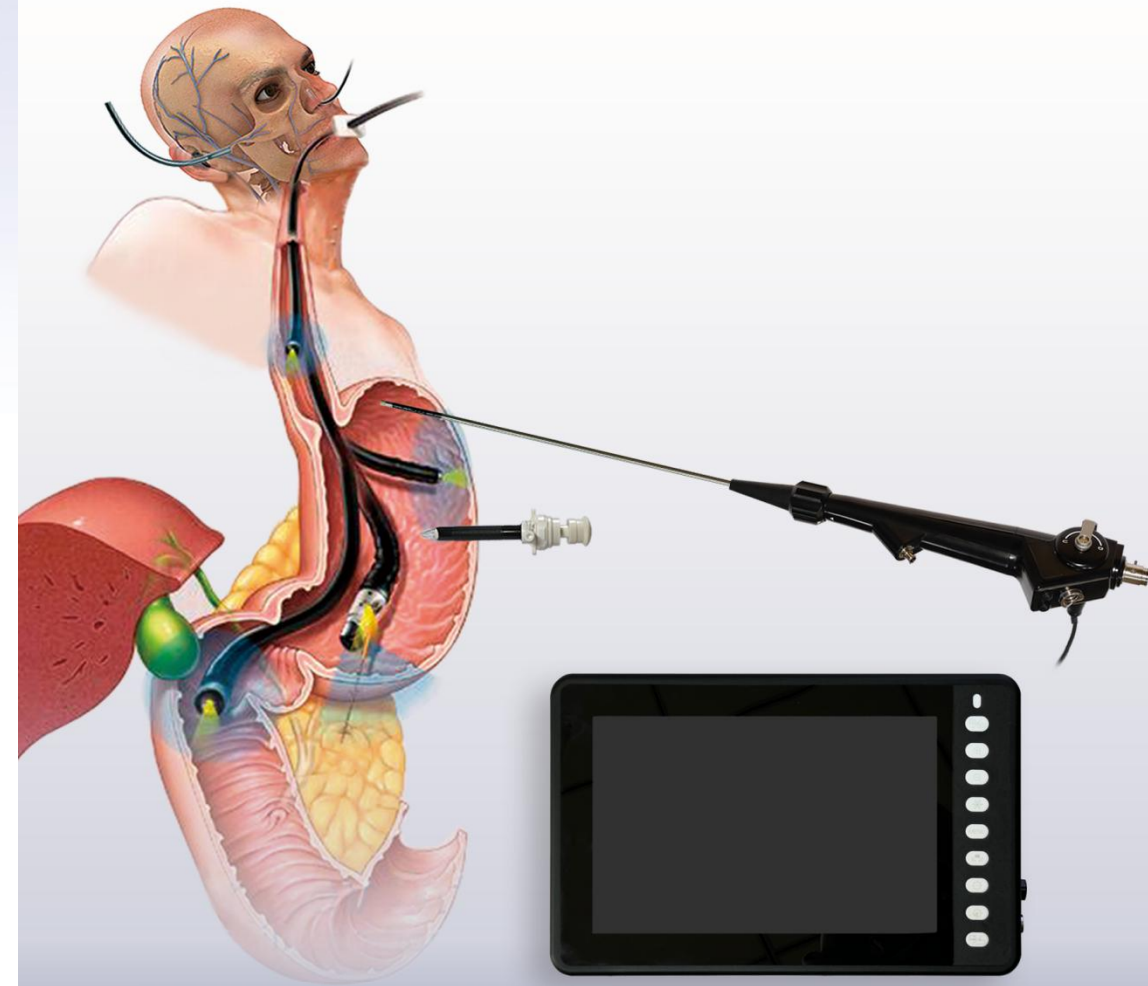


内科胸腔镜说明

型号		ME-XQ II 12	ME-XQ II 22	ME-XQ II 28
相机	型号	OV6946		
	分辨率	16 万像素		
插入部	主管外径	3.0mm	4.9mm	5.6mm
	通道大小	1.2mm	2.2mm	2.8mm
	弯曲角	上 180°下 180°		
电缆	工作长度	280mm		
	视频线	700mm		
	电缆线	2200mm		

主机说明

型号		MCP-400B
尺寸/重量		305*194*60mm / 2.4kg
电源模块	电压	DC12V
参数	色温调节	3000K-7000K
	锐度/伽马	0-10
	饱和度	0-10
	亮度调节	0-10



ME-XQ II

内科胸腔镜系统

- 具有高分辨率
- 可视化的精确治疗
- 微创手术，创口面积小

QuarkMed |

4th Floor, No.15 Wenjiao West Road, Shuangta Street,
Jiangshan City, Zhejiang Jiangshan City, Zhejiang Province.
TEL: 0086-570-4072191

QuarkMed

QuarkMed 内科胸腔镜系统

浙江夸迈内科胸腔镜使用全数字图像处理技术，配置高分辨率镜头模组，通过 HDMI 数字信号输出，最大程度还原组织色彩。



ME-XQ II

特点



高清图像

高分辨率摄像头

配置高分辨率镜头模组，帮助医生实现精准的诊断和治疗，缩短手术时间，提升手术效率。

安全性

微创

通过微创切口和精细的操作平台，提供良好的视野和操作性，使得手术更加精准和安全。

人体工学

易于使用的人体工程学设计

配合人体工学的手柄设计，持握手感提升的同时便于操作，有效缓解术者手部疲劳。

适应症

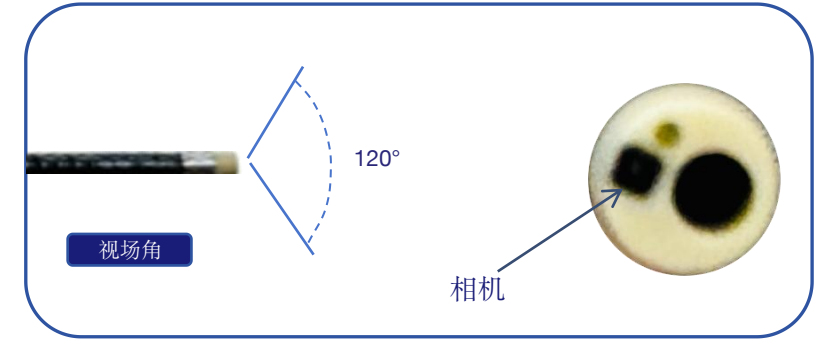
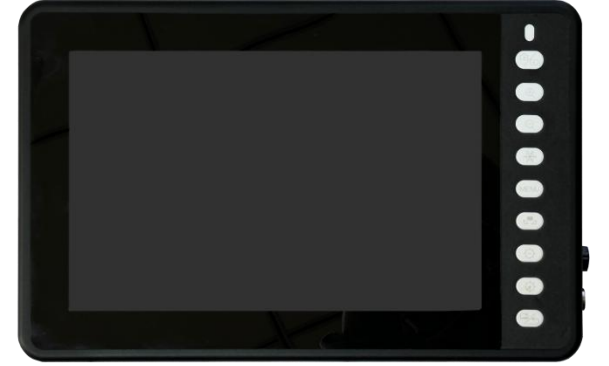
适用于多种病症

不明原因的胸腔积液、结核性胸膜炎、胸膜间皮瘤、脓胸、气胸、肺癌分期等。

规格型号

型号	弯曲角	长度	头端外径	通道大小	吸引阀	自锁
ME-XQ II 12	上 180°，下 180°	280mm	3.25mm	1.2mm	二个按键，带吸引阀。旋转头 90°，不带自锁。	
ME-XQ II 22	上 180°，下 180°	280mm	5.3mm	2.2mm		
ME-XQ II 28	上 180°，下 180°	280mm	6.2mm	2.8mm		

MCP-400B



最佳图像质量

